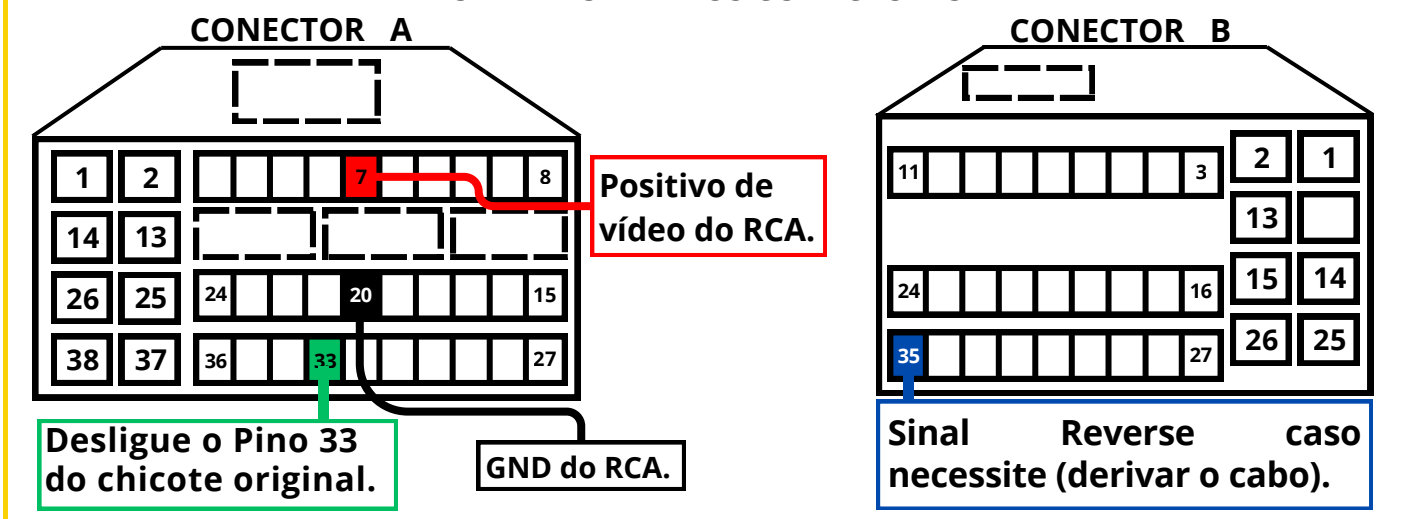


Introdução

Muito obrigado pela confiança em nossos produtos e em nossa empresa. Esperamos que tenha ficado satisfeito com a sua compra, caso contrário, saiba que estamos abertos a ouvir suas sugestões ou críticas em nosso canal de suporte para poder melhorar sempre.

Instalação

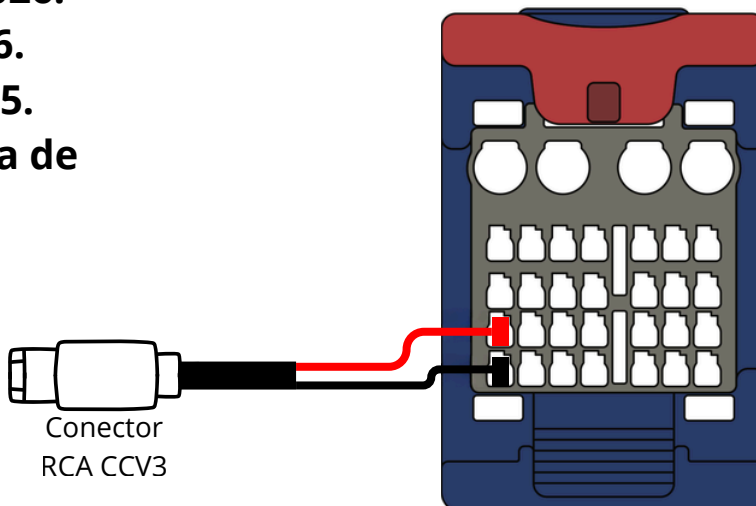
HYUNDAI - HB20 2021 até 2025. VISTA TRASEIRA DOS CONECTORES A E B



FIAT

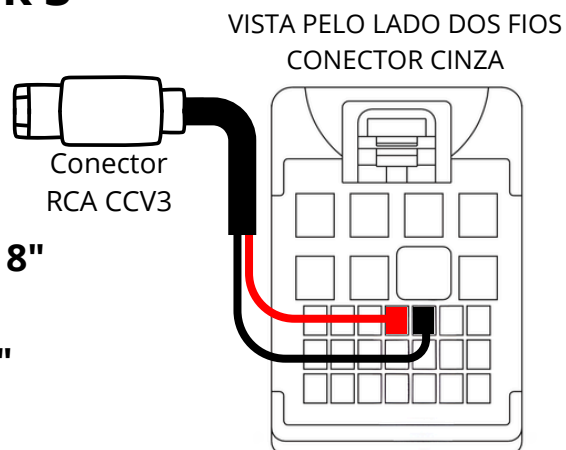
Strada - 2021 até 2026.
Toro - 2022 até 2026.
Mobi - 2021 até 2025.
Ambos com sistema de tela de 7".

Conector visto pelo lado dos fios



CHEVROLET Mylink 3

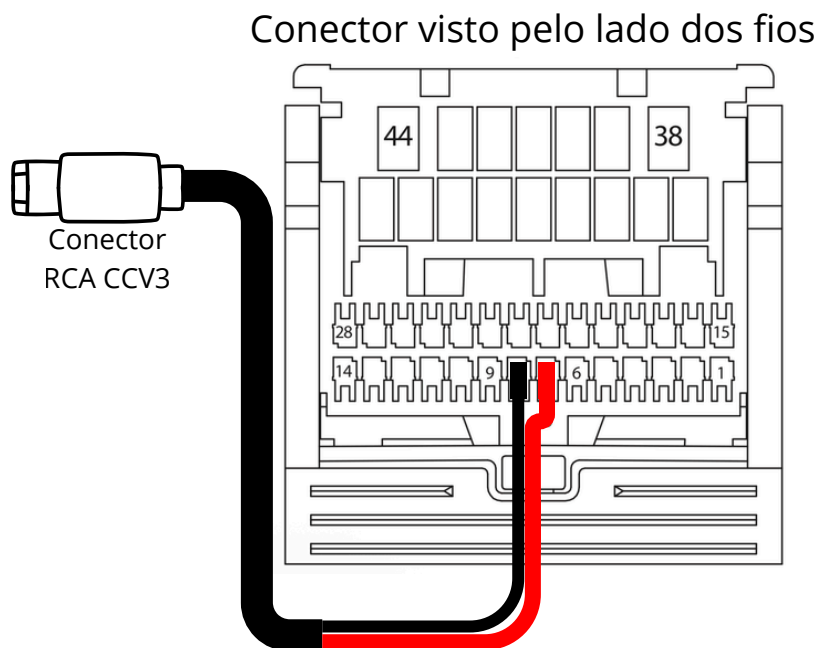
- Onix - 2020 até 2025 - Multimídia Mylink 3
- Onix - 2026 - Multimídia Mylink 3 com tela de 8"
- Onix Plus - 2020 até 2025 - Multimídia Mylink 3
- Onix Plus - 2026 - Multimídia Mylink 3 com tela de 8"
- Tracker - 2020 até 2025 - Multimídia Mylink 3
- Tracker - 2026 - Multimídia Mylink 3 com tela de 8"



CHEVROLET Mylink 1

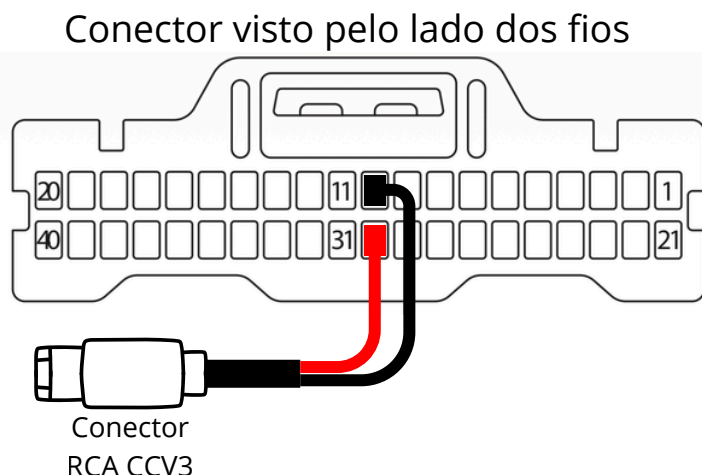
Mylink com leitor de DVD

- Onix - 2012 até 2016
- Cobalt - 2011 até 2015
- Prisma - 2012 até 2016
- Sonic - 2011 até 2016
- Spin - 2012 até 2017
- Trailblazer - 2014 até 2016
- Tracker - 2013 até 2016



CITROEN

- Multimídia Connect Touchscreen 10 pol.
- C3 - 2023 até 2026.
- C3 Aircross - 2024 até 2026.
- C4 Cactus - 2024.



Horário de atendimento para suporte técnico:
De Segunda a Sexta-feira das 8:30 às 18:00 horas.
Sábados das 8:30 às 13:00 horas.

(16)98192-6863
suporte.conectacar@gmail.com
www.conectacarrp.com.br